

# MIRAE

FLAME

## Naudojimo ir montavimo instrukcija

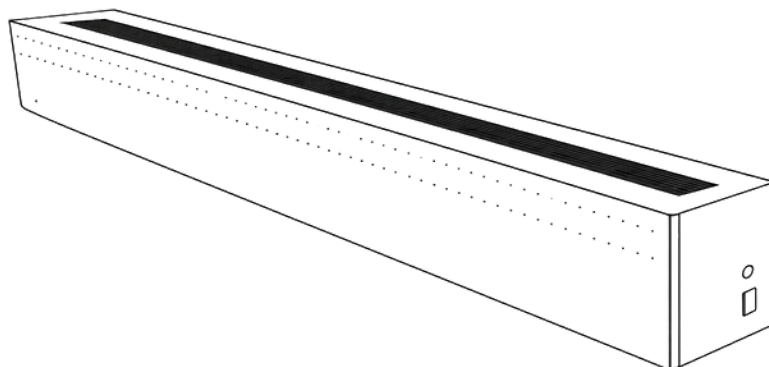
Vandenį garinantys židiniai

---

### Modeliai

---

- MF750   ▪ MF1000   ▪ MF1250   ▪ MF1500
  - MF1750   ▪ MF2000   ▪ MF2500   ▪ MFS2750
- 



# TURINYS

1. Įžanga	3
2. Saugos instrukcijos	3
3. Techninės specifikacijos	5
4. Komplektacija	7
5. Montavimas	7
6. Pirmas paleidimas	8
7. Valdymas	9
8. Kasdieniai naudojimas	10
9. Priežiūra ir valdymas	10
10. Wi-Fi konfigūracija	10
11. Trikčių šalinimas	11
12. Garantija ir servisas	11

# 1. ĮŽANGA

## 1.1 Produkto paskirtis

MIRAE FLAME – vandens garinimo technologija veikiantis dekoratyvinis įrenginys, skirtas naudoti vidaus patalpose. Liepsnos efektas sukuriamas naudojant vandens garus ir LED apšvietimą.

Įrenginys neskirtas patalpų šildymui.

## 1.2 Svarbi informacija prieš naudojimą

Prieš montuojant ar naudojant įrenginį:

- Perskaitykite visą instrukciją.
- Įsitikinkite, kad įrenginys sumontuotas horizontaliai.
- Naudokite tik filtruotą arba distiliuotą vandenį.
- Laikykitės visų saugos ir montavimo reikalavimų.

Netinkamas montavimas ar naudojimas gali sukelti įrenginio gedimus ar turto sugadinimą.

# 2. SAUGOS INSTRUKCIJOS

## 2.1 Bendrieji reikalavimai

- Naudoti tik vidaus patalpose.
- Įrenginys skirtas tik dekoratyvinei paskirčiai.
- Draudžiama naudoti mechaniškai pažeistą įrenginį.
- Montavimo darbus turi atlikti kvalifikuotas specialistas.

## 2.2 Elektros sauga

- Prijungti tik prie įžeminto 220–240 V / 50 Hz tinklo.
- Nenaudoti pažeistų maitinimo kabelių ar ilgintuvų.
- Prieš atliekant bet kokius darbus – atjungti įrenginį nuo elektros tinklo.
- Draudžiama ardyti ar modifikuoti įrenginį.

## 2.3 Vandens naudojimas

- Naudoti tik filtruotą arba distiliuotą vandenį.
- Draudžiama naudoti kietą (nefiltruotą) vandentiekio vandenį.
- Draudžiama naudoti eterinius aliejus, kvapiklius ar chemines medžiagas.
- Automatinio pajungimo atveju vandens slėgis turi būti  $< 0,07$  MPa.
- Vandens pildymas ir išleidimas atliekamas tik budėjimo režimu.

## 2.4 Montavimo sauga

- Įrenginys turi būti sumontuotas horizontaliai.
- Užtikrinti pakankamą ventiliaciją.
- Nelaikyti degių medžiagų arti įrenginio.
- Nelaikyti daiktų ant įrenginio ar jo viduje.

## 2.5 Vaikų ir aplinkos sauga

- Laikyti vaikams nepasiekiamoje vietoje.
- Nenaudoti drėgnoje ar lauko aplinkoje.
- Neuždengti ventiliacijos angų.

### 3. TECHNINĖS SPECIFIKACIJOS

#### 3.1 Modelių matmenys

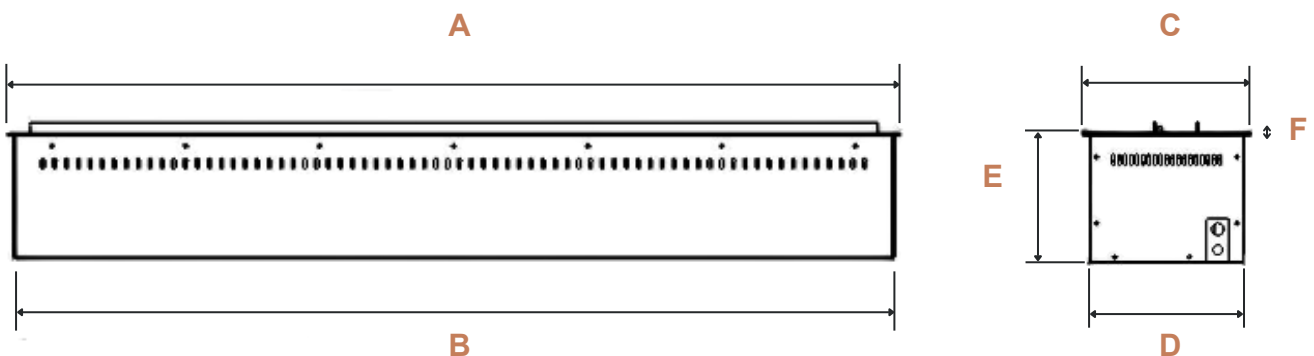
Žemiau pateikti pagrindiniai modelių matmenys. Visi matmenys nurodyti milimetrais (mm).

Modelis	A	B	C	D	E	F	Talpa (l)
MF750	750	730	226	207	178	3	4.5
MF1000	1000	980	226	207	178	3	7.5
MF1250	1250	1230	226	207	178	3	10
MF1500	1500	1480	226	207	178	3	12
MF1750	1750	1730	226	207	178	3	15
MF2000	2000	1980	226	207	178	3	19
MF2250	2250	2230	226	207	178	3	20
MF2500	2500	2480	226	207	178	3	25
MF2750	2750	2730	226	207	178	3	30

Vandens talpos veikimo laikas - 20-40 val.

Faktinė trukmė priklauso nuo pasirinkto režimo ir aplinkos sąlygų.

#### 3.2 Brėžinys



### 3.3 Elektros parametrai

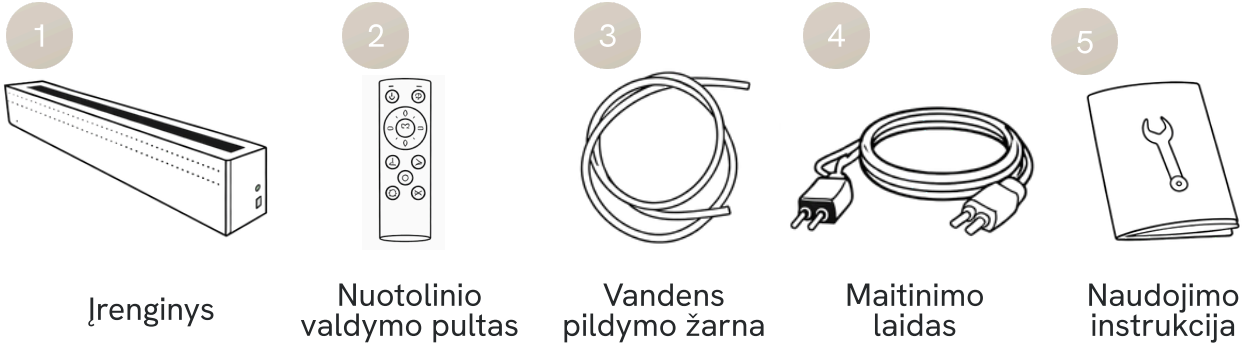
Modelis	Galingumas
MF750	110-220 V / 400 W
MF1000	110-220 V / 505 W
MF1250	110-220 V / 612 W
MF1500	110-220 V / 722 W
MF1750	110-220 V / 833 W
MF2000	110-220 V / 944 W
MF2250	110-220 V / 1062 W
MF2500	110-220 V / 1180 W
MF2750	110-220 V / 1298 W

### 3.4 Aplinkos reikalavimai

- Rekomenduojama aplinkos temperatūra: 10-35 °C.
- Santykinė oro drėgmė: < 80 %.
- Naudoti tik vidaus patalpose.

## 4. KOMPLEKTACIJA

### 4.1 Standartinė komplektacija



### 4.2 Papildomi moduliai

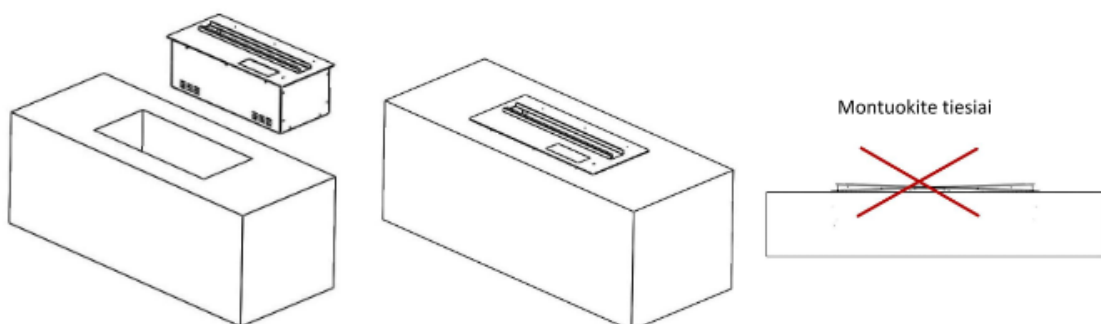
- Garso modulis (liepsnos spragsėjimo efektas)
- Automatinio vandens pajungimo sistema

## 5. MONTAVIMAS

Montavimo darbus turi atlikti kvalifikuotas specialistas.

### 5.1 Montavimo vieta

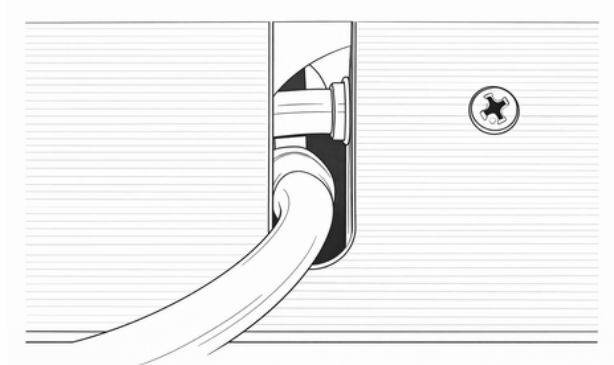
- Skirta naudoti tik vidaus patalpose.
- Pagrindas turi būti stabilus ir atsparus drėgmei.
- Įrenginys turi būti sumontuotas horizontaliai.
- Draudžiama montuoti lauke ar drėgnoje aplinkoje.



## 5.2 Automatinis vandens pajungimas

1. Nuimkite kairįjį skydelį.
2. Įstatykite 0,64 cm vamzdį.
3. Prijunkite prie vožtuvo ir vandens tiekimo.
4. Įjunkite vandens tiekimą.

Vandens slėgis turi būti  $< 0,07$  MPa.



## 5.3 Oro cirkuliacija ir grotelės

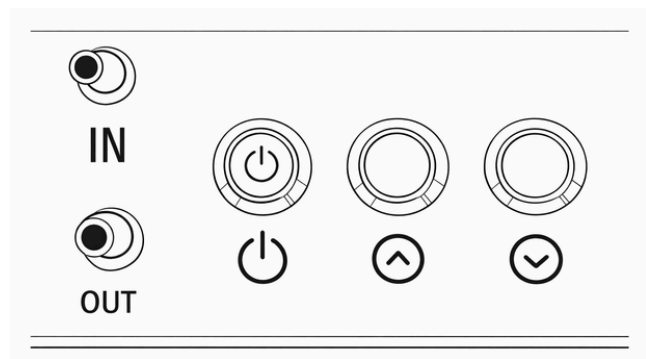
Kad židinytis veiktų tinkamai ir liepsnos efektas būtų gražus, būtina užtikrinti oro cirkuliaciją:

- Grotelės nebūtinės, jei baldas yra atviras ir oras gali laisvai cirkuliuoti.
- Grotelės rekomenduojamos, kai židinytis montuojamas uždaruose balduose ar nišose – jos užtikrina oro patekimą ir tolygų veikimą.
- Grotelių ilgis parenkamas pagal židinio modelio ilgį.

## 6. PIRMAS PALEIDIMAS

### 6.1 Vandens užpildymas

1. Prijunkite įrenginį prie elektros tinklo.
2. Įpilkite vandens per pildymo žarną.
3. Laikykite „aukštyn“ mygtuką ilgiau nei 5 sekundes.
4. Talpa bus užpildyta automatiškai.



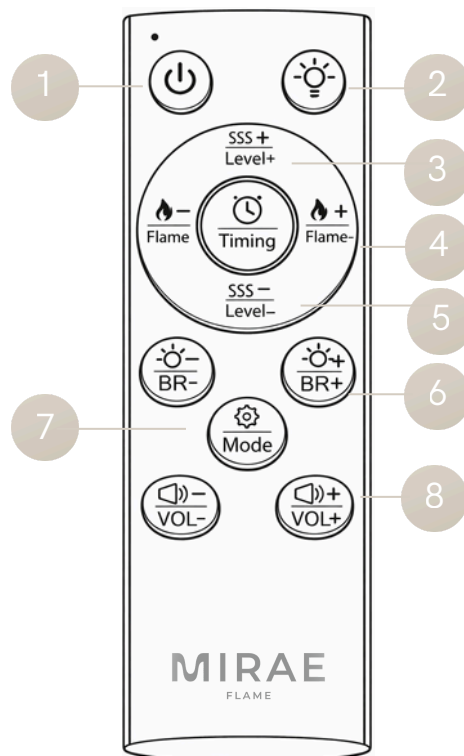
### 6.2 Pirmas įjungimas

1. Įsitikinkite, kad talpa užpildyta.
2. Paspauskite įjungimo mygtuką.
3. Palaukite, kol pradės formuotis liepsnos efektas.

## 7. VALDYMAS

Įrenginys valdomas nuotolinio valdymo pultu arba mobiliąja programėle.

Nr.	Funkcija	Aprašymas
1	Įjungti / išjungti	Įjungia arba išjungia įrenginį
2	Liepsnos spalva	Keičia liepsnos spalvą
3	Liepsnos tankumas +	Didina liepsnos intensyvumą
4	Liepsnos ir spalvos intensyvumas + / -	Reguliuoja liepsnos ir spalvos intensyvumą
5	Liepsnos tankumas -	Mažina liepsnos intensyvumą
6	Ryškumas + / -	Reguliuoja šviesos ryškumą
7	Spalvos pasirinkimas	Pasirenka liepsnos spalvos režimą
8	Liepsnos spragsėjimo garsumas +/-	Reguliuoja spragsėjimo garso garsumą.



## 8. KASDIENIS NAUDOJIMAS

- Įjungimas / išjungimas atliekamas pultu arba programėle.
- Liepsnos spalva, ryškumas ir tankumas reguliuojami valdymo mygtukais.
- Vandens pildymas ir išleidimas atliekamas budėjimo režimu.

## 9. PRIEŽIŪRA IR VALYMAS

Įrenginio vidinio valymo atlikti nereikia, draudžiama savarankiškai ardyti.

- Naudoti tik filtruotą arba distiliuotą vandenį.
- Draudžiama naudoti kietą vandentiekio vandenį.
- Išorinius paviršius valyti minkšta, sausa arba lengvai drėgna šluoste.
- Draudžiama ardyti įrenginį.

Gedimų atveju kreipkitės į autorizuotą servisą.

## 10. WI-FI KONFIGŪRACIJA

- Įrenginys valdomas programėle „Tuya Smart“.
- Atsisiųskite programėlę iš Google Play arba App Store.
- Naudokite 2.4 GHz Wi-Fi tinklą.

Jei nepavyksta prisijungti, atlikite reset procedūrą.

 Google Play



 Apple Store



## 11. TRIKČIŲ ŠALINIMAS

Pyptelėjimas	Priežastis	Sprendimas
4 trumpi ir 1 ilgas pyptelėjimas	Aukštas vandens lygis	Išleiskite vandenį
4 trumpi pyptelėjimai	Židiny s vibruoja, yra pasviręs arba netinkamai pastatytas	Įstatykit degiklį tinkamai - horizontaliai
1 trumpas ir 1 ilgas pyptelėjimas	Vandens trūkumas	Papildykite vandens talpą

Draudžiama ardyti įrenginį savarankiškai.

## 12. GARANTIJA IR SERVISAS

### 12.1 Garantija

1. Įrenginiui taikoma 24 mėnesių garantija nuo įsigijimo datos.
2. Galioja tik pateikus pirkimo dokumentą.

### 12.2 Garantija netaikoma, jei:

- Naudotas netinkamas vanduo.
- Įrenginys ardytas ar modifikuotas.
- Nesilaikyta instrukcijos.

### 12.3 Servisas

Tel. nr.: +370 609 77 722

El. p.: info@mirae.lt

UAB Rubisolis